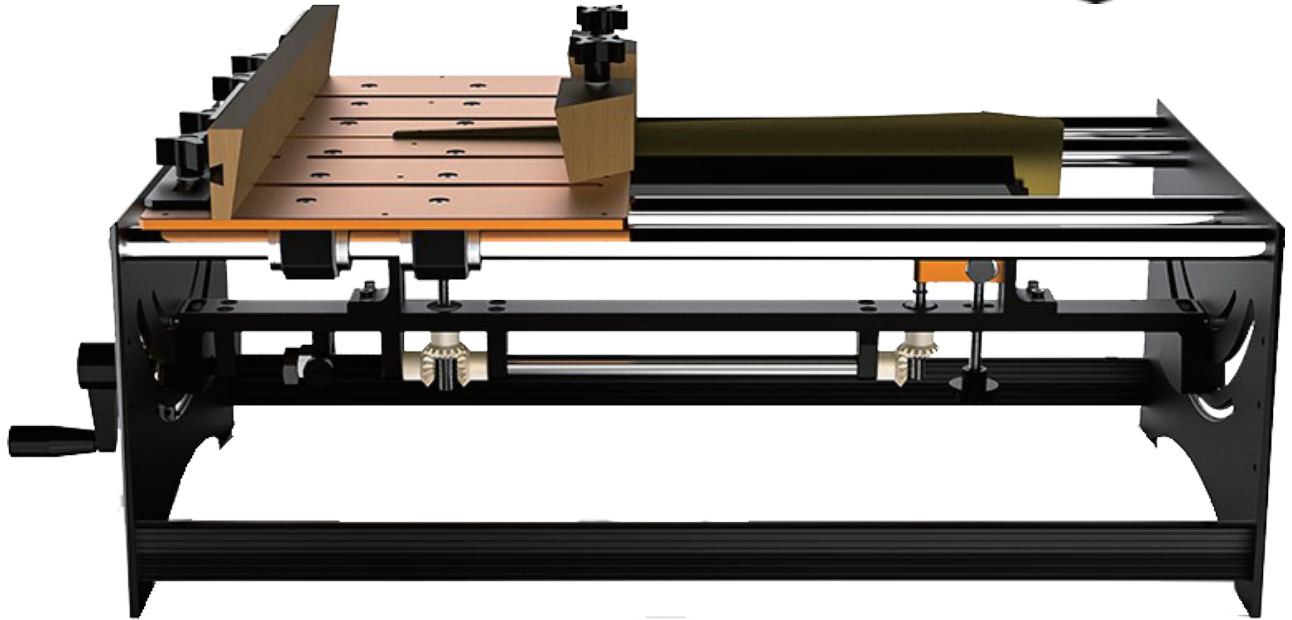
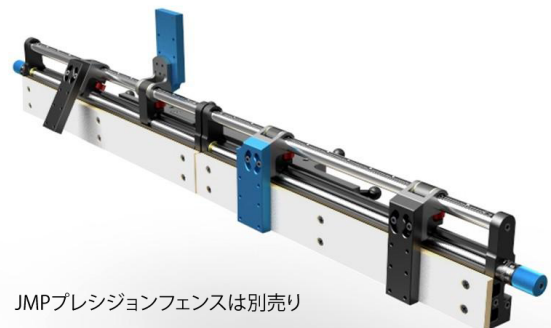
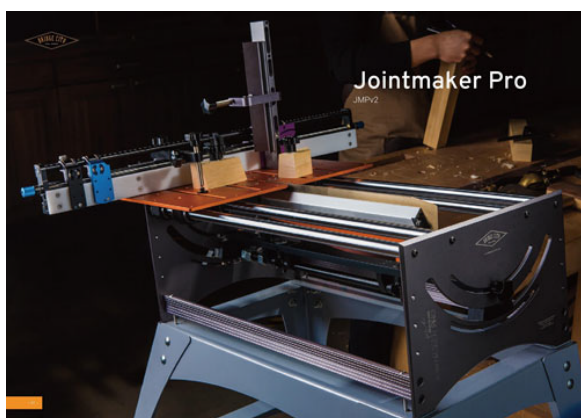


Bidge City Tool Works ジョイントメーカープロ (JMPv2)



- モーター音なしの静寂な作業環境で精度の高い切断ができます。
- 国産のブレードを使用していますので正確な切断ができます。
- 特に、箱物の各種継手の加工には最適です。
- スライディングテーブル機能は大変スムーズで正確です。
- JMP プレジジョンフェンスと使用すると、更に精度の高い切断ができます。
- ブレードは左右 45 度傾斜でき、ストッパーで迅速な角度設定ができます。
- ブレードの高さはキールメカニズムによってバックラッシュが少なく、正確な設定ができます。



JMPプレジジョンフェンスは別売り